

S obzirom da je  $T^T T = T^{-1} T = 1$   
dobija se:

$$R^* = k^* q^* \quad (86a)$$

pri čemu je:

$$k^* = T^T k T \quad (86b)$$

$k^*$  - je matrica krutosti štapa definisana u globalnom koordinatnom sistemu.

### 3.1.3. Matrica transformacije za štap tipa „g“

Za štap koji je na lijevom kraju kruto a na desnom kraju zglavkasto vezan matrica transformacije redukuje se na taj način što se brišu poslednja vrsta i poslednja kolona iz već izvedene matrice transformacije  $T$  štapa koji je obostrano kruto uklješten:

$$T_g = \begin{bmatrix} \lambda & \mu & & & & \\ -\mu & \lambda & & & & \\ & & 1 & & & \\ & & & \lambda & \mu & \\ & & & -\mu & \lambda & \end{bmatrix} \quad (87)$$

Mogu se napisati i sljedeće veze, transformacija vektora generalisanih sila i matrice krutosti, za štap tipa „g“:

$$R_g^* = T_g^T R_g \quad Q_g^* = T_g^T Q_g \quad R_g^* = k_g^* q_g^* \quad k_g^* = T_g^T k_g T_g \quad (88)$$

### 3.1.4. Jednačine sistema

Za svaki štap  $j$  veze između generalisanih sila i generalisanih pomjeranja na krajevima štapa mogu da se prikažu sljedećim izrazom:

$$R_j^* = k_j^* q_j^* - Q_j^* \quad (89)$$

gdje je:

$R_j^*$  – vektor generalisanih sila štapa  $j$  u globalnom koordinatnom sistemu,  
 $q_j^*$  – vektor generalisanih pomjeranja štapa  $j$  u globalnom koordinatnom sistemu,  
 $k_j^*$  – matrica krutosti štapa  $j$  u globalnom koordinatnom sistemu,  
 $Q_j^*$  – vektor ekvivalentnog čvornog opterećenja štapa  $j$  u globalnom koordinatnom sistemu koji odgovara zadatim spoljašnjim uticajima duž ose štapa,  
 $M$  - ukupan broj štapova sistema.

Ako se ove jednačine napišu za sve štapove sistema dobija se sljedeća matična jednačina:

$$\bar{R}^* = \bar{k}^* \bar{q}^* - \bar{Q}^* \quad (90)$$

gdje su:

$$\bar{R}^* = \begin{bmatrix} R_1^* \\ \dots \\ R_j^* \\ \dots \\ R_M^* \end{bmatrix} \quad \bar{k}^* = \begin{bmatrix} k_1^* & & & & \\ & \dots & & & \\ & & k_j^* & & \\ & & & \dots & \\ & & & & k_M^* \end{bmatrix}$$

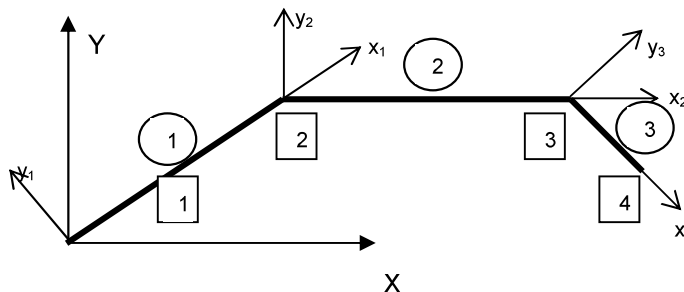
Pri ispisivanju ovih jednačina nije vođeno računa o vezama štapova, jednačine su ispisane redom, onako kako su u sistemu označeni štapovi, pod pretpostavkom da su štapovi međusobno nezavisni, odnosno, nepovezani u čvorovima sistema. Zbog toga se kvazidijagonalna matrica krutosti sistema  $\bar{k}^*$  naziva *matrica krutosti sistema nepovezanih štapova*. Analogno tome veličine  $\bar{R}^*$ ,  $\bar{q}^*$ ,  $\bar{Q}^*$  se nazivaju vektori generalisanih sila, generalisanih pomjeranja i ekvivalentnog opterećenja sistema nepovezanih štapova.

Štapovi, u sistemu štapova, su međusobno povezani, tako da su pomjeranja i obrtanja u nekom čvoru ista za sve štapove koje se u tom čvoru vezuju, to znači da štapovi u sistemu štapova moraju da zadovolje *uslove kompatibilnosti pomjeranja u čvorovima sistema*.

Ako sa  $q^*$  označimo vektor generalisanih pomjeranja čvorova sistema štapova u globalnom koordinatnom sistemu, očigledno je da će se između ovog vektora i vektora  $\bar{q}^*$ , čije su komponente generalisana pomjeranja na krajevima pojedinih štapova, postojati određena zavisnost koja je data u sljedećem obliku:

$$\bar{q}^* = J q^*$$

Matrica J koja uspostavlja neposrednu zavisnost između vektora  $\bar{q}^*$  i  $q^*$  je pravougaona matrica kod koje je broj vrsta jednak zbiru broja stepeni slobode štapova sistema, a broj kolona jednak je broju stepeni slobode čvorova sistema. Pošto se krajevi štapa poklapaju sa čvorovima sistema i pošto se komponente vektora  $\bar{q}^*$  i  $q^*$  mjere u odnosu na globalni koordinatni sistem, elementi matrice J su jedinice ili nule. Na sljedećem primjeru se jednostavno može sagledati ova veza, slika 35.



Slika 35.

$\bar{q}^*$  - vektor ima  $3 \times 2 = 6$  članova (tri štapa sa dva kraja)  
 $q^*$ - vektor ima 4 člana, odnosno, sistem ima 4 čvora.

Za primjer dat na slici veze između vektora pomjeranja nepovezanih i povezanih štapova glasi:

$$\begin{bmatrix} q_i^{*1} \\ q_k^{*1} \\ q_i^{*2} \\ q_k^{*2} \\ q_i^{*3} \\ q_k^{*3} \end{bmatrix} = \begin{bmatrix} I & & & \\ & I & & \\ & & I & \\ & & & I \end{bmatrix} \begin{bmatrix} q_1^* \\ q_2^* \\ q_3^* \\ q_4^* \end{bmatrix} \quad (91)$$

gdje su:

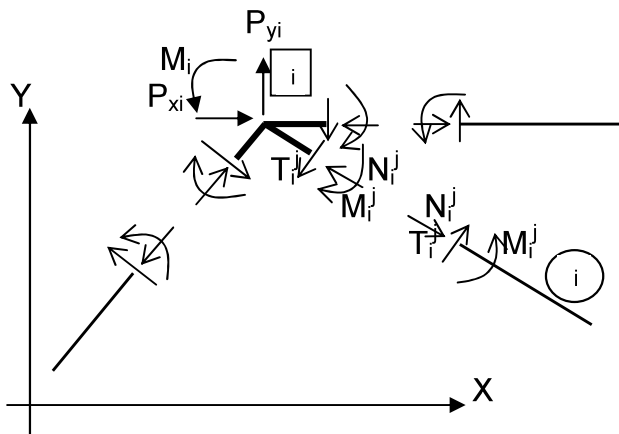
$q_i^{*m}$  ( $m=1,2,3$ ) – generalisana pomjeranja krajeva štapa,

$q_i^*$  ( $i=1,2,3,4$ ) – generalisana pomjeranja čvorova sistema,

$I$  – jedinična matrica trećeg reda (zbog toga što svaki čvor ima tri stepena slobode pomjeranja),

$J$ - matrica koja definiše veze štapova u čvorovima sistema. Ova matrica se naziva *kinematička matrica ili matrica veze štapova ili matrica kompatibilnosti sistema*.

Pored uslova kompatibilnosti u čvorovima sistema moraju da budu zadovoljeni i uslovi ravnoteže. Posmatračemo čvor  $i$  koji je izdvojen iz sistema štapova. U čvoru djeluju sile veze (generalisane sile na krajevima štapova) i spoljašnje sile (koncentrisane sile i momenti) koje djeluju neposredno u čvoru  $i$ , slika 36.



Slika 36.

$P_i^*$  – vektor spoljašnjih sila

$$P_i^* = \begin{bmatrix} P_x \\ P_y \\ M \end{bmatrix} \quad (92)$$

Komponente vektora spoljašnjih sila zadaju se u odnosu na globalni koordinatni sistem tako da se izbjegava transformacija.

Uslovi ravnoteže sila koje djeluju na čvoru i. mogu se napisati u sljedećem obliku:

$$P_i^* - \sum_{j=1}^{k_m} \bar{R}_i^{*j} = 0, \quad i = 1, 2, \dots, N \quad (93a)$$

$k_m$  - broj štapova vezanih u čvoru i.

Analogno ovom uslovu mogu da se formiraju uslovi ravnoteže svih čvorova:

$$P^* - R^* = 0 \quad (93b)$$

gdje su:

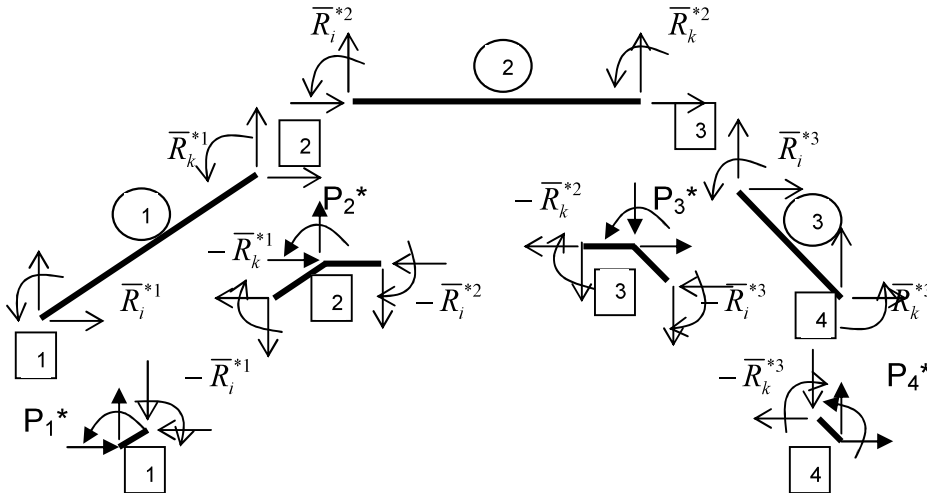
$$P_i^* = \begin{bmatrix} P_1^* \\ \dots \\ P_i^* \\ \dots \\ P_N^* \end{bmatrix} \quad R_i^* = \begin{bmatrix} R_1^* \\ \dots \\ R_i^* \\ \dots \\ R_N^* \end{bmatrix} = \begin{bmatrix} \sum_{j=1}^{k_1} \bar{R}_1^{*j} \\ \dots \\ \sum_{j=1}^{k_j} \bar{R}_i^{*j} \\ \dots \\ \sum_{j=1}^{k_m} \bar{R}_N^{*j} \end{bmatrix}$$

N- broj čvorova sistema

$P^*$  - vektor zadatih sila (spoljašnjih sila)

$R^*$  - vektor sila veze u čvorovima sistema koji ima N čvorova.

Za ilustraciju prikazaćemo primjer dat na slici 35. Štapovi i čvorovi sistema koji su razdvojeni dati su na slici 37.



Slika 37.

Pored sila veze na čvorove djeluju i zadate koncentrisane sile i momenti.

Uslovi ravnoteže čvorova od 1 do 4 mogu se napisati u sljedećem obliku:

$$P_1^* - \bar{R}_i^{*1} = 0$$

$$\begin{aligned}
P_2^* - \bar{R}_k^{*1} - \bar{R}_i^{*2} &= 0 \\
P_3^* - \bar{R}_k^{*2} - \bar{R}_i^{*3} &= 0 \\
P_4^* - \bar{R}_k^{*3} &= 0
\end{aligned}$$

pri čemu gornji indeks označava štap a donji indeks kraj štapa (i, odnosno, k).  
U matricnom obliku ove jednačine glase:

$$\begin{bmatrix} P_1^* \\ P_2^* \\ P_3^* \\ P_4^* \end{bmatrix} - \begin{bmatrix} I & & & & \\ & I & I & & \\ & & & I & I \\ & & & & I \end{bmatrix} \begin{bmatrix} \bar{R}_i^{*1} \\ \bar{R}_k^{*1} \\ \bar{R}_i^{*2} \\ \bar{R}_k^{*2} \\ \bar{R}_i^{*3} \\ \bar{R}_k^{*3} \end{bmatrix} = 0 \quad (94)$$

Skraćeni matricni oblik je:

$$P^* - J^T \bar{R}^* = 0 \quad (95)$$

gdje je  $J^T$  transponovana kinematička matrica.

Upoređujući relacije (93b) i (95) dobija se:

$$R^* = J^T \bar{R}^* \quad (96)$$

Veza između vektora  $R^*$  i  $\bar{R}^*$  analogna je vezi  $q^*$  i  $\bar{q}^*$ .

Smjenom  $R^*$  (96) u vezu (93) uz vođenje računa o vezama (90) dobija se:

$$\begin{aligned}
P^* - J^T (\bar{k}^* \bar{q}^* - \bar{Q}^*) &= 0 \\
\Rightarrow P^* - J^T (\bar{k}^* J q^* - \bar{Q}^*) &= 0 \\
\Rightarrow P^* - J^T \bar{k}^* J q^* + J^T \bar{Q}^* &= 0 \\
k^* q^* &= S^*
\end{aligned} \quad (97a)$$

gdje su:

$$\begin{aligned}
k^* &= J^T \bar{k}^* J \\
S^* &= P^* + Q^*
\end{aligned} \quad (97b)$$

$$Q^* = J^T \bar{Q}^*$$

$k^*$ -matrica krutosti sistema,

$S^*$ - vektor slobodnih članova koji se određuje kao zbir zadatih koncentrisanih sila u čvorovima i vektora ekvivalentnog čvornog opterećenja,

$\bar{k}^*$  – matrica krutosti sistema nepovezanih štapova.

Pošto su elementi matrice  $J^T$  i  $J$  nule i jedinice, za slučaj kada su lokalni koordinatni sistemu paralelni globalnom koordinatnom sistemu, proizvod  $J^T \bar{k}^* J$  u stvari predstavlja sažimanje kvazidijagonalne matrice krutosti  $\bar{k}^*$ . Za primjer dat na slici *postupak sažimanja* ima sljedeći oblik:

$$J^T \begin{bmatrix} k_1^* & & \\ & k_2^* & \\ & & k_3^* \end{bmatrix} J = k^*$$

### 3.1.5. Konturni uslovi i određivanje pomjeranja čvorova i reakcija oslonaca

Izrazom  $k^* q^* = S^*$  definisan je sistem algebarskih jednačina sa nepoznatim komponentama pomjeranja  $q^*$  (pomjeranja i obrtanja). Vektor  $S^*$  predstavlja vektor slobodnih članova.

Neposrednim rješavanjem ovog sistema jednačina nije moguće dobiti rješenja jer je matrica  $k^*$ , odnosno matrica koeficijenata algebarskih jednačina, singularna. To je stoga što su u vektoru pomjeranja  $q^*$  sadržana i pomjeranja sistema kao krute figure u ravni, tako da položaj sistema nije definisan.

Da bi se odredio položaj sistema potrebno je definisati konturne uslove, odnosno, uslove oslanjanja sistema. Minimalan broj konturnih uslova u ravni je tri, pošto krut sistem u ravni ima tri stepena slobode kretanja. Prema tome u vektoru pomjeranja  $q^*$  uvijek postoji jedan broj poznatih (zadatih) komponenti pomjeranja kojima se definišu *uslovi oslanjanja*. Na taj način ukupan broj nepoznatih pomjeranja i obrtanja se smanjuje za broj spriječenih (zadatih) pomjeranja i obrtanja oslonaca.

Ako izvršimo grupisanje poznatih i nepoznatih pomjeranja u vektoru pomjeranja, pri čemu smo sa  $q_n^*$  označili nepoznata pomjeranja a sa  $q_p^*$  poznata pomjeranja i obrtanja oslončkih čvorova, tada vektor pomjeranja ima sljedeći oblik:

$$q^* = \begin{bmatrix} q_n^* \\ q_p^* \end{bmatrix}$$

Sistem jednačina  $K^* q^* = S^*$  može se prikazati u sljedećemo obliku:

$$\begin{bmatrix} k_{nn}^* & k_{np}^* \\ k_{pn}^* & k_{pp}^* \end{bmatrix} \begin{bmatrix} q_n^* \\ q_p^* \end{bmatrix} = \begin{bmatrix} S_n^* \\ S_p^* \end{bmatrix} \quad (98)$$

Razvijeni oblik glasi:

$$\begin{aligned}k_{nn}^* q_n^* + k_{np}^* q_p^* &= S_n^* \\k_{pn}^* q_n^* + k_{pp}^* q_p^* &= S_p^*\end{aligned}$$

Iz prvog sistema jednačina se dobija:

$$q_n^* = k_{nn}^{*-1} (S_n^* - k_{np}^* q_p^*) \quad (99)$$

Iz drugog sistema jednačina se dobijaju reakcije oslonaca uz zadovoljenje relacije  $S_p^* = R_p^* + Q_p^*$ :

$$R_p^* = k_{pn}^* q_n^* + k_{pp}^* q_p^* - Q_p^* \quad (100)$$

Ovim relacijama određena su pomjeranja čvorova i reakcije oslonaca sistema u zavisnosti od zadatih spoljašnjih uticaja.

Razlikujemo dva slučaja konturnih uslova:

- 1) homogeni konturni uslovi, potpuno spriječena pomjeranja ili obrtanja u čvorovima,
- 2) nehomogeni konturni uslovi, zadata pomjeranja i obrtanja oslonaca.

Za homogene konturne uslove važi da je  $q_p^* = 0$ , slijedi:

$$\begin{aligned}q_n^* &= k_{nn}^{*-1} S_n^* \\R_p^* &= k_{pn}^* q_n^* - Q_p^*\end{aligned} \quad (101)$$

Za nehomogene konturne uslove (uticaj pomjeranja oslonaca) jedna od komponenti  $q_p^*$  je različita od nule. U specijalnom slučaju kada je samo zadato pomjeranje oslonca a nosač nije opterećen dobija se:

$$q_p^* \neq 0 \quad Q_p^* = Q_n^* = S_n^* = 0$$

Iz (99) i (100) dobija se:

$$q_n^* = -k_{nn}^{*-1} k_{np}^* q_p^* = -\hat{k}_{np}^* q_p^* \quad (102)$$

$$R_p^* = (-k_{pn}^* k_{nn}^{*-1} k_{np}^* + k_{pp}^*) q_p^* = \hat{k}_{pp}^* q_p^*$$

gdje su:

$$\begin{aligned}\hat{k}_{np}^* &= k_{nn}^{*-1} k_{np}^* \\ \hat{k}_{pp}^* &= k_{pp}^* - k_{pn}^* k_{nn}^{*-1} k_{np}^*\end{aligned}$$

Kada su određena pomjeranja čvorova sistema lako mogu da se odrede generalisane sile na krajevima:

$$R_j^* = k_j^* q_j^* - Q_j^*$$

Međutim, u ovom izrazu generalisane sile su date u globalnom koordinatnom sistemu, a pogodniji su izrazi koji definišu sile u lokalnom koordinatnom sistemu štapa. Ovo se postiže transformacijom, pomoću matrice transformacije. Pomnožićemo sa lijeva ovu relaciju sa  $T_j$ :

$$T_j R_j^* = T_j k_j^* q_j^* - T_j Q_j^*$$

Vodeći računa o relacijama (85), (86a) i (86b) iz prethodne veze dobija se:

$$R_j = T_j T_j^T k_j T_j q_j^* - Q_j$$

S obzirom da je matrica T ortogonalna slijedi:

$$R_j = k_j T_j q_j^* - Q_j \quad (103a)$$

$$R_j = k_j q_j - Q_j \quad (103b)$$

Relacija (103a) određuje generalisane sile na krajevima štapa j u lokalnom koordinatnom sistema uz poznavanje vektora pomjeranja štapa j u globalnom koordinatnom sistemu.

### 3.1.6. Direktno formiranje jednačina sistema – postupak kodnih brojeva

Da bi dobili sistem jednačina  $K^* q^* = S^*$  potrebno je odrediti matrice krutosti i vektore ekvivalentnog opterećenja svih štapova sistema, zatim izvršiti njihovu transformaciju iz lokalnog u globalni koordinatni sistem, a potom formirati matrice  $\bar{k}^*$ , J i vektor  $\bar{Q}^*$  i izvršiti množenja  $k^* = J^T \bar{k}^* J$  i  $Q^* = J^T \bar{Q}^*$ .

Ovaj način formiranja jednačina sistema, i ako je jednostavan i matematički egzaktan, nije uvijek racionalan. To se posebno odnosi na sisteme sa velikim brojem štapova. Tada su matrice  $\bar{k}^*$  i J velike i zauzimaju znatan prostor u memoriji računara, a osim toga dolazi do ogromnog broja množenja sa jednicom i nulom. To je razlog za izbjegavanje formiranja navedenih matrica. Pošto su elementi matrice J nule i jedinice to množenje sa ovom matricom dovodi do određenih transformacija kojima se mijenjaju samo položaj pojedinih elemenata matrice  $\bar{k}^*$  i vektora  $\bar{Q}^*$ . Ovo se izbjegava tako što se matrica  $K^*$  i vektor  $Q^*$  mogu neposredno formirati polazeći od matrica  $k_j^*$  i vektora  $Q_j^*$  pojedinih štapova sistema.

Izraz za vezu generalisanih sila i generalisanih pomjeranja na krajevima štapa može da se prikaže u sljedećem obliku:

$$\begin{bmatrix} R_i^{*j} \\ R_k^{*j} \end{bmatrix} = \begin{bmatrix} k_{ii}^{*j} & k_{ik}^{*j} \\ k_{ki}^{*j} & k_{kk}^{*j} \end{bmatrix} \begin{bmatrix} q_i^* \\ q_k^* \end{bmatrix} - \begin{bmatrix} Q_i^{*j} \\ Q_k^{*j} \end{bmatrix} \quad (104)$$

j – oznaka štapa



$i, k$  – krajevi štapa (čvorovi)  
Slijedi:

$$R_i^{*j} = k_{ii}^{*j} q_i^* + k_{ik}^{*j} q_k^* - Q_i^{*j}$$

Kada se u uslov ravnoteže  $P_i^* - \sum_{j=1}^{k_i} R_i^{*j} = 0$  ubaci gornji izraz dobija se:

$$P_i^* - \left( \sum_{j=1}^{k_i} k_{ii}^{*j} q_i^* + \sum_{j=1}^{k_i} k_{ik}^{*j} q_k^* - \sum_{j=1}^{k_i} Q_i^{*j} \right) = 0$$

$$k_{ii}^* q_i^* + k_{ik}^* q_k^* = P_i^* + Q_i^* \quad (105)$$

gdje su:

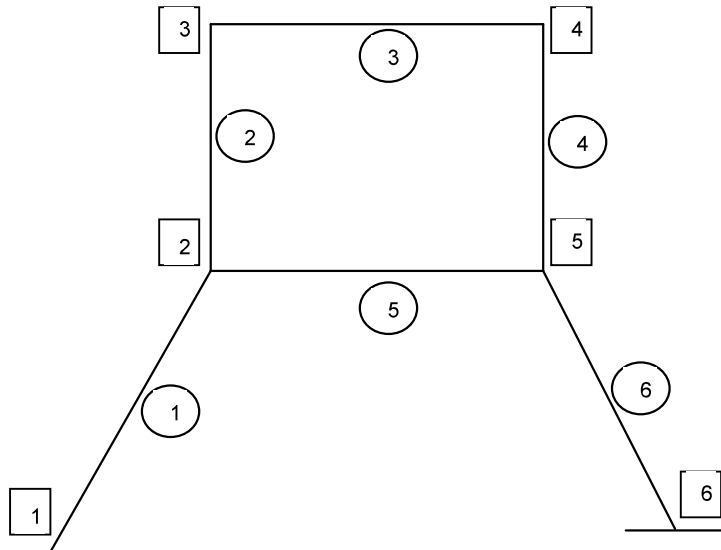
$$k_{ii}^* = \sum_{j=1}^{k_i} k_{ii}^{*j} \quad k_{ik}^* = \sum_{j=1}^{k_i} k_{ik}^{*j} \quad i \neq k$$

$$Q_i^* = \sum_{j=1}^{k_i} Q_i^{*j}$$

Ako se jednačina (105) napiše za sve čvorove sistema tako da indeksi  $i$  i  $k$  na krajevima štapova uzmu oznake odgovarajućih čvorova dobija se sistem jednačina  $K^* q^* = S^*$ . Dijagonalni blokovi  $k_{ii}^*$  formiraju se kao zbir čvornih krutosti svih štapova koji se vezuju samo za susedne čvorove „ $k$ “ koji su vezani štapom „ $i$ “ sa čvorom „ $i$ “ i jednaki su bloku  $k_{ik}^*$  matrice krutosti tog štapa.

Na sličan način vektor ekvivalentnog opterećenja u nekom čvoru sistema dobija se kao zbir vektora ekvivalentnog opterećenja za krajeve svih štapova koji su vezani u tom čvoru.

Ilustracija će biti data na primjeru prikazanom na slici 38.



Slika 38.

Uslovi ravnoteže čvorova 1-6 ako su svi čvorovi opterećeni su:

$$k_{11} q_1 + k_{12} q_2 = P_1 + Q_1 = S_1$$

$$k_{21} q_1 + k_{22} q_2 + k_{23} q_3 + k_{25} q_5 = P_2 + Q_2 = S_2$$

$$\begin{aligned}
 k_{32}q_2 + k_{33}q_3 + k_{34}q_4 &= P_3 + Q_3 = S_3 \\
 k_{43}q_3 + k_{44}q_4 + k_{45}q_5 &= P_4 + Q_4 = S_4 \\
 k_{52}q_2 + k_{56}q_6 + k_{55}q_5 + k_{54}q_4 &= P_5 + Q_5 = S_5 \\
 k_{65}q_5 + k_{66}q_6 &= P_6 + Q_6 = S_6
 \end{aligned}$$

Matrični oblik ovih jednačina je:

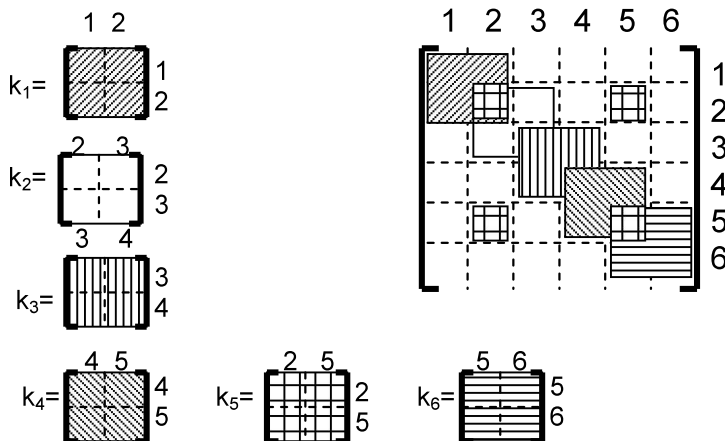
$$\begin{bmatrix}
 k_{11} & k_{12} & & & & \\
 k_{21} & k_{22} & k_{23} & & k_{25} & \\
 & k_{32} & k_{33} & k_{34} & & \\
 & & k_{43} & k_{44} & k_{45} & \\
 & k_{52} & & k_{54} & k_{55} & k_{56} \\
 & & & & k_{65} & k_{66}
 \end{bmatrix}
 \begin{bmatrix}
 q_1 \\
 q_2 \\
 q_3 \\
 q_4 \\
 q_5 \\
 q_6
 \end{bmatrix}
 =
 \begin{bmatrix}
 S_1 \\
 S_2 \\
 S_3 \\
 S_4 \\
 S_5 \\
 S_6
 \end{bmatrix}$$

gdje su:

$$\begin{aligned}
 k_{11} &= k_{11}^1 \\
 k_{22} &= k_{22}^1 + k_{22}^2 + k_{22}^5 \\
 k_{33} &= k_{33}^2 + k_{33}^3 \\
 k_{44} &= k_{44}^3 + k_{44}^4 \\
 k_{55} &= k_{55}^4 + k_{55}^5 + k_{55}^6 \\
 k_{66} &= k_{66}^6 \\
 k_{12} = k_{21} &= k_{12}^1 & k_{23} = k_{32} &= k_{23}^2 & k_{34} = k_{43} &= k_{34}^3 \\
 k_{45} = k_{54} &= k_{45}^4 & k_{25} = k_{52} &= k_{25}^5 & k_{56} = k_{65} &= k_{56}^6
 \end{aligned}$$

$$\begin{aligned}
 Q_1 &= Q_1^1 & Q_2 &= Q_2^1 + Q_2^2 + Q_2^5 & Q_3 &= Q_3^2 + Q_3^3 \\
 Q_4 &= Q_4^3 + Q_4^4 & Q_5 &= Q_5^4 + Q_5^5 + Q_5^6 & Q_6 &= Q_6^6
 \end{aligned}$$

U navedenim izrazima nijesu pisane oznake \* zbog pojednostavljenja. Sve veličine su definisane u globalnom koordinatnom sistemu. Šematski prikaz direktnog formiranja matrice krutosti dat je na slici 39.



štap	kraj	
	i	K
1	1	2
2	2	3
3	3	4
4	4	5
5	2	5
6	5	6

Slika 39.

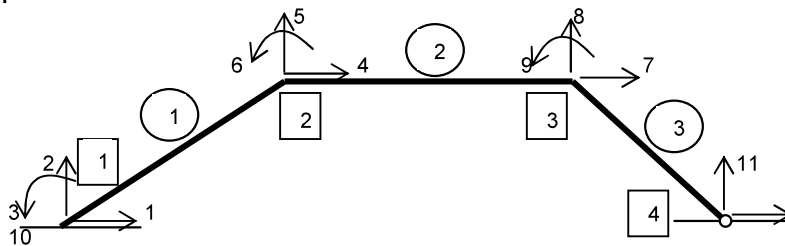
Matrica krutosti sistema se dobija tako što se blokovi matrica krutosti pojedinih štapova unose u kvadratnu nula matricu na poziciji koja je određena njihovim kodnim brojem. Ako se na istoj poziciji nađu blokovi matrica dva ili više štapova oni se sabiraju. Ovaj način formiranja poznat je pod nazivom *postupak kodnih brojeva*.

Uobičajeno je da se ovaj postupak umjesto na blokove primjenjuje na elemente matrice krutosti. Tada se vrše obelježavanja (kodiranja) svih vrsta i kolona matrice krutosti štapova u skladu sa oznakama generalisanih pomjeranja (sile) u čvorovima sistema.

Postupak ima sljedeće korake:

- 1) Odrede se matrice krutosti štapova i izvrši njihova transformacija u odnosu na globalni koordinatni sistem,
- 2) Izvrši se numerisanje (kodiranje) vrsta i kolona matrica štapova prema globalnim koordinatama (stepenima slobode čvorova, svaki element ima dva indeksa pomoću kojih se određuje položaj elementa u matrici krutosti sistema),
- 3) Formira se nula kvadratna matrica reda n, gdje je n ukupan broj stepeni slobode sistem, vrste odgovaraju generalisanim silama a kolone generalisanim pomjeranjima čvorova sistema,
- 4) U ovu matricu se unose elementi matrice krutosti pojedinih štapova na pozicije koje odgovaraju njihovim oznakama. Kada se na istoj poziciji nađu elementi matrica dva ili više štapova oni se sabiraju.

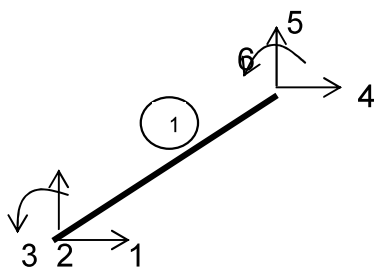
Na sličan način se formira i vektor ekvivalentnog opterećenja  $Q^*$ . Ilustracija ovog postupka biće data na slici 40.



štap	Kraj	
	i	k
1	1	2
2	2	3
3	3	4

$j=1,2,3$        $i=1,2,3,4$   
 $N = 3 \times 3 + 1 \times 2 = 9 + 2 = 11$  stepeni slobode

Slika 40.



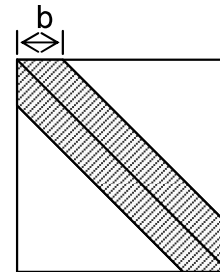
$$k_1^* = \begin{bmatrix} o & & & o & & \\ & o & o & & o & o \\ & & o & & o & o \\ o & & & o & & \\ & o & o & & o & o \\ & & o & o & o & o \end{bmatrix} \begin{matrix} 1 \\ 2 \\ 3 \\ 4 \\ 5 \\ 6 \end{matrix}$$

$$Q_1^* = \begin{bmatrix} o \\ o \\ o \\ o \\ o \\ o \end{bmatrix} \begin{matrix} 1 \\ 2 \\ 3 \\ 4 \\ 5 \\ 6 \end{matrix}$$

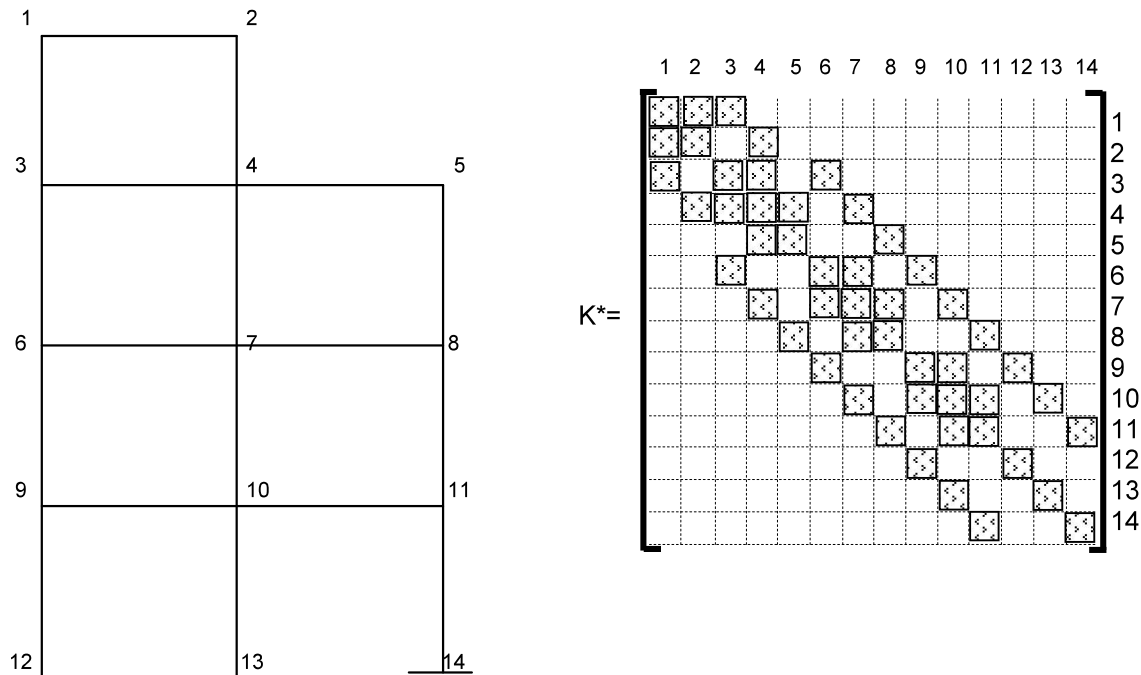


sistema kao krute figure u ravni. Znatan broj elemenata matrice krutosti je jednak nuli, dok su elementi koji su različiti od nule grupisani oko glavne dijagonale u obliku trake. Trakast oblik matrice krutosti sistema nastaje kao posledica toga što se u jednom čvoru vezuje znatno manje elemenata od ukupnog broja elemenata sistema i što jedan štap (element) može da povezuje samo dva čvora. Širina trake zavisi od broja stepeni slobode u čvorovima i od razlike između oznaka čvorova na krajevima štapa:

$s$  – broj stepeni slobode u čvoru,  
 $m$  – razlika između oznaka čvorova na krajevima štapa,  
 $b$  – širina trake.



Širina trake utiče na brzinu i efikasnost rješavanja sistema jednačina tako da je njena minimizacija od praktičnog značaja. Za primjer dat na slici 41 širina trake je  $b = (3+1)3 = 12$ .



Slika 41.